

Värvid:
BL - must
GD - kuldne
SC - hõbedane
WP - valge



- Soojuspump kodumajapidamises kasutamiseks. Mõeldud kütmiseks põhjamaade kliimas.
- Töötemperatuuride vahemik: jahutamine -15°C kuni +48°C, kütmine -25°C kuni +24°C
- Wi-Fi-moodul konditsioneerijuhtimiseks nutitelefoniga (OS: Android, iOS).
- "+8°C funktsioon" annab võimaluse hoida toas minimaalselt 8°C sooja, mis kaitseb

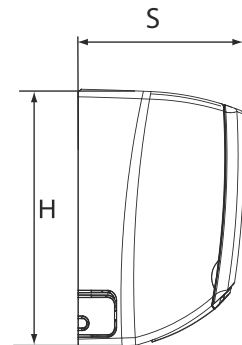
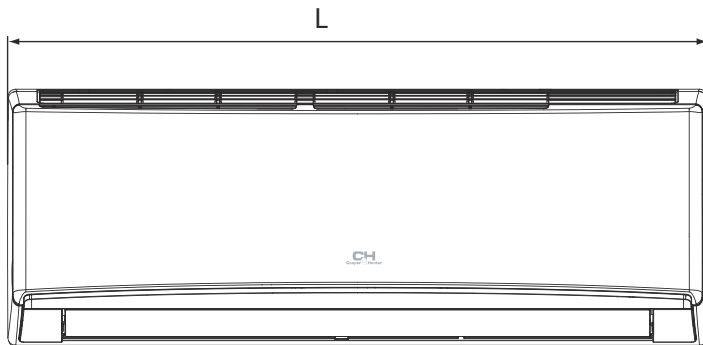
- toa külmumise eest ja samas tarbib väga vähe energiat
- Eriti madal müratase – kõigest 18 dB, tervikuna valmistatud plastkorpus ja uus õmblusteta soojusvaheti tehnoloogia.
- Kõrgeim energiatõhususe klass. Energiasäästu tase vastab tüübile A+++.
- Stiilne ja kompaktne disain.



Mudel		CH-S09FTXAL***	CH-S12FTXAL***	CH-S18FTXAL***	CH-S24FTXAL***
Tootlikkus	Jahutus kW	2,70 (0,45-3,50)	3,53 (0,70-4,00)	5,30 (1,26-6,60)	7,00 (2,00-8,32)
	Kütmine kW	2,93 (0,45-4,20)	3,81 (0,80-4,50)	5,57 (1,12-6,80)	7,20 (2,00-9,20)
Võimsustarve	Jahutus kW	0,58	0,95	1,55	2,00
	Kütmine kW	0,65	0,98	1,43	1,84

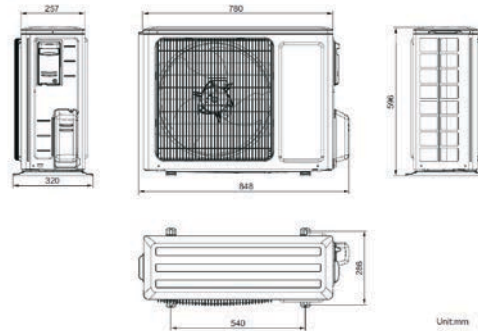
*** -GD/-BL/-SC/-WP

SISEOSA

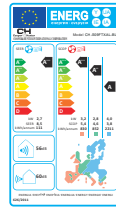


Mudel	L(mm)	H (mm)	D (mm)
CH-S09FTXAL***	865	290	210
CH-S12FTXAL***	865	290	210
CH-S18FTXAL***	996	301	225
CH-S24FTXAL***	1101	327	449

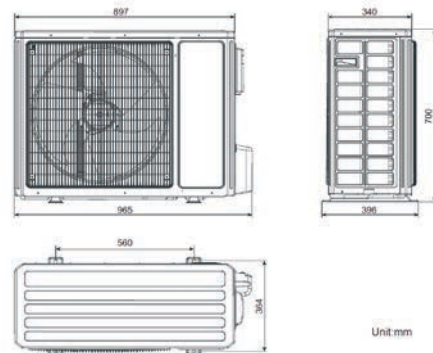
CH-S09FTXAL***



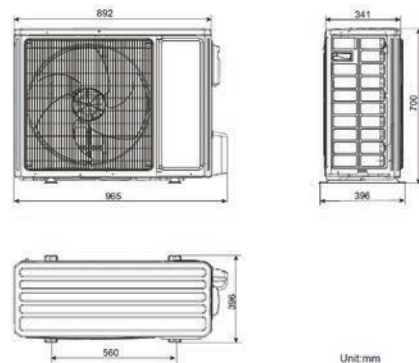
CH-S12FTXAL***



CH-S18FTXAL***



CH-S24FTXAL***



Mudel			CH-S09FTXAL***	CH-S12FTXAL***	CH-S18FTXAL***	CH-S24FTXAL***
Tootlikkus	jahutus	kW	2,70 (0,45-3,50)	3,53 (0,70-4,00)	5,30 (1,26-6,60)	7,00 (2,00-8,32)
	küte	kW	2,93 (0,45-4,20)	3,81 (0,80-4,50)	5,57 (1,12-6,80)	7,20 (2,00-9,20)
Vooluvarustus			~220-240 V/50 Hz/1 Ph			
Nominaalne energiakulu	jahutus	kW	0,58	0,95	1,55	2,00
	küte	kW	0,65	0,98	1,43	1,84
SEER*/SCOP** soe/keskmine/külm kliima (energia-efektiivsuse klass)			8.5(A+++)/ 5.4(A+++)	8.5(A+++)/ 5.1(A+++)	7.6(A++)/ 5.2(A+++)	7(A++)/ 5.2(A+++)
			4.6(A++)/ 3.8(A)	4.4(A+)/ 3.5(A)	4.1(A+)/ 3.4(A)	4.0(A+)/ 3.4(A)
Õhutootlikkus		m ³ /h	660/590/540/490/450/420/390	680/590/540/490/450/420/390	850/-/750/610/-/520/306	1250/1100/1000/950/900/850/750
Helirõhu tase		dB(A)	41/39/37/35/26/22/18	43/39/37/35/28/24/19	49/45/43/41/36/33/30	49/47/44/42/38/35/32
siseosa (maks-min)/välisosa			52	53	57	60
Külmaagensi tüüp			R32			
Kaal	siseosa	kg	10.5	11	13.5	16.5
	välisosa	kg	33.5	33.5	45	53
Kompressori tüüp			rootor			
Kuivatamine		l/h	0.8	1.4	1.8	2.4
Töötamise temperatuurivahemik jahutamisel		°C	-15/+43			
Töötamise temperatuurivahemik kütisel		°C	-25/+24			
Kasutatava gaasi kogus		kg	0.7	0.75	1	1.7
Vedelikmagistraali läbimõõt		mm/toll	6,38/1/4"	6,38/1/4"	6,38/1/4"	6,38/1/4"
Gaasimagistraali läbimõõt		mm/toll	9,53/3/8"	9,53/3/8"	12,7/1/2"	15,88/5/8"
Magistraali suurim kõrguste vahe		m	10	10	10	10
Magistraali suurim pikkus		m	15	20	25	25